

ตารางแสดงวงเงินงบประมาณที่ได้รับจัดสรรและราคากลางในการจ้างก่อสร้าง

๑. ชื่อโครงการ โครงการปรับปรุงระบบระบายน้ำภายในองค์การบริหารส่วนตำบลโนนหอม
อำเภอเมืองสกลนคร จังหวัดสกลนคร

๒. ลักษณะงานโดยสังเขป

ปริมาณงาน

- งานแผ่นพื้นสำเร็จรูปขนาดกว้าง ๐.๓๕ เมตร ยาว ๒.๐๐ เมตร หนา ๐.๐๕ เมตร จำนวน ๑๓๐.๐๐ แผ่น

- ฝาดะแกรงเหล็ก ขนาดกว้าง ๐.๓๕ เมตร ความยาวรวม ๒๒.๐๐ เมตร

ก่อสร้างตามรูปแบบรายการละเอียดที่องค์การบริหารส่วนตำบลโนนหอมกำหนด

๓. วงเงินงบประมาณที่ได้รับจัดสรร

จำนวน ๑๒๘,๐๐๐.๐๐ บาท (หนึ่งแสนสองหมื่นแปดพันบาทถ้วน) ✓

๔. ราคากลางคำนวณ ณ วันที่ ๑๘ ตุลาคม ๒๕๖๖

เป็นเงิน ๑๒๙,๐๕๗.๐๐ บาท (หนึ่งแสนสองหมื่นเก้าพันห้าสิบบาทถ้วน) ✓

๕. บัญชีประมาณราคากลาง

๕.๑ ประมาณการค่าก่อสร้าง

๕.๒ สรุปผลการประมาณราคาค่าก่อสร้าง

๕.๓ ตารางราคาสินค้าเฉลี่ยวัสดุก่อสร้าง พาณิซย์จังหวัดสกลนคร เดือน กันยายน ๒๕๖๖

๖. รายชื่อคณะกรรมการกำหนดราคากลาง

๖.๑ นายทศพล เทพา	ตำแหน่ง นายช่างโยธาชำนาญงาน	ประธานกรรมการ
๖.๒ นางสาวราพร โปรงจันทร์	ตำแหน่ง เจ้าพนักงานธุรการชำนาญงาน	กรรมการ
๖.๓ นายรัฐวุฒ โคตรบรม	ตำแหน่ง ผู้ช่วยนายช่างโยธา	กรรมการและเลขานุการ

สรุปผลการประมาณราคาค่าก่อสร้าง

กลุ่มงาน/งาน งานทาง

ชื่อโครงการ ปรับปรุงรางระบายน้ำภายในองค์การบริหารส่วนตำบลโนนหอม

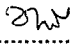
สถานที่ก่อสร้าง อาคารที่ทำการองค์การบริหารส่วนตำบลโนนหอม ตำบลโนนหอม อำเภอเมืองสกลนคร จังหวัดสกลนคร

หน่วยงานเจ้าของโครงการ/งานก่อสร้าง องค์การบริหารส่วนตำบลโนนหอม

แบบเลขที่ -

คำนวณราคากลาง เมื่อวันที่ 18 ตุลาคม พ.ศ. 2566

ลำดับที่	รายการ	ค่าวัสดุและค่าแรงงาน	FACTOR (F)	รวมค่าก่อสร้าง	หมายเหตุ
		จำนวนเงิน/บาท		จำนวนเงิน/บาท	
1	งานปรับปรุงรางระบายน้ำ	93,195.92	1.3848	129,057.71	Factor(F)งานทาง
	ภายในองค์การบริหารส่วนตำบลโนนหอม				-เงินล่วงหน้าจ่าย 0%
					-เงินประกันผลงานหัก 0%
					-ดอกเบี้ยเงินกู้ 7% ต่อปี
สรุป	รวมราคาค่าก่อสร้างเป็นเงินทั้งสิ้น			129,057.71	-ค่าภาษีมูลค่าเพิ่ม 7 %
	คิดเป็นเงินประมาณ	(หนึ่งแสนสองหมื่นเก้าพันห้าสิบบาทถ้วน)		129,057.00	

ลงชื่อ..........ประธานกรรมการ

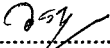
(นายทศพล เทพา)

นายช่างโยธาชำนาญงาน

ลงชื่อ..........เห็นชอบ

(นางสาธนี นิลทะราช)

รองปลัดองค์การบริหารส่วนตำบลโนนหอม

ลงชื่อ..........กรรมการ

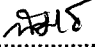
(นางสาววราพร โปรงจันทิก)

เจ้าพนักงานธุรการ

ลงชื่อ..........เห็นชอบ

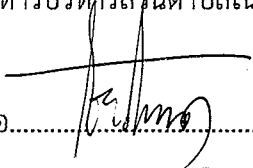
(นายวันชัย สิทธิณรงค์)

ปลัดองค์การบริหารส่วนตำบลโนนหอม

ลงชื่อ..........กรรมการ/เลขานุการ

(นายณัฐวุธ โคตรบรม)

ผู้ช่วยนายช่างโยธา

ลงชื่อ..........อนุมัติ

(นายทองหลาย พรหมพิลาต)

นายกองค์การบริหารส่วนตำบลโนนหอม

แบบสรุปราคากลางงานก่อสร้างทาง

ชื่อโครงการ ปรับปรุงรางระบายน้ำภายในองค์การบริหารส่วนตำบลโนนหอม โดยการใช้แผ่นพื้นสำเร็จรูป ขนาด 0.35 x 0.05 เมตร ยาว 2.00 เมตร จำนวน 130.00 แผ่น

และทำฝาดตะแกรงเหล็ก ขนาดกว้าง 0.35 เมตร ความยาวรวม 22.00 เมตร

สถานที่ก่อสร้าง องค์การบริหารส่วนตำบลโนนหอม ตำบลโนนหอม อำเภอเมืองสกลนคร จังหวัดสกลนคร

ประมาณการโดย : นายรัฐวุธ โคตรบรม ตำแหน่ง ผู้ช่วยนายช่างโยธา

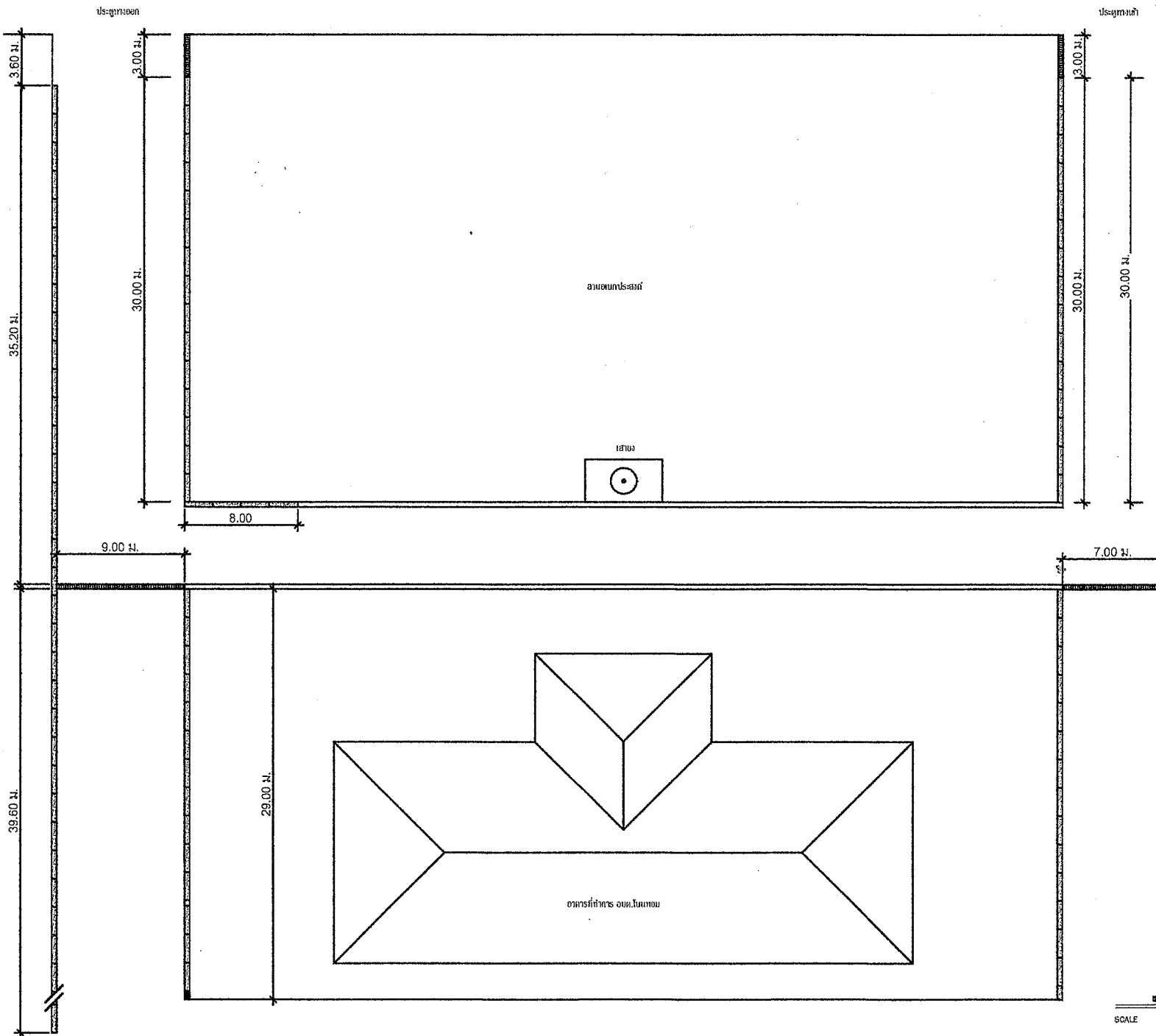
เมื่อวันที่ 18 ตุลาคม 2566

ลำดับที่	รายการ	จำนวน	หน่วย	ค่าวัสดุ		ค่าแรงงาน		รวมค่าวัสดุและค่าแรงงาน	หมายเหตุ
				ราคาต่อหน่วย	จำนวนเงิน	ราคาต่อหน่วย	จำนวนเงิน		
1	งานวางแผ่นพื้นสำเร็จรูป								
	- แผ่นพื้นสำเร็จรูป ขนาด 0.35 x 0.05 เมตร	130.00	แผ่น	314.58	40,895.40	-	-	40,895.40	
	ยาว 2.00 เมตร								
2	- เหล็ก DB 16 มม.	70.00	เส้น	372.00	26,040.00	-	-	26,040.00	
	งานฝาดตะแกรงเหล็ก	0.32	ตัน	-	-	4,400.00	1,400.52	1,400.52	
	- เหล็กฉาก ขนาด 2" x 2"หนา 4 มม.	10.00	ท่อน	497.00	4,970.00	-	-	4,970.00	
	- เหล็กแบน ขนาด 2"หนา 6 มม.	30.00	ท่อน	545.00	16,350.00	-	-	16,350.00	
	- สังกัสนิม ขนาด 3.785 ลิตร	6.00	แกลลอน	590.00	3,540.00	-	-	3,540.00	
รวมค่าวัสดุและค่าแรงงาน									
								93,195.92	

แบบปรับปรุงวางระบายน้ำ ✓
ภายใน องค์การบริหารส่วนตำบลโนนหอม

เจ้าของ : อบต.โนนหอม

สถานที่ก่อสร้าง : ต.โนนหอม อ.เมืองสกลนคร จ.สกลนคร



ชื่อยางแดงสังกะสี

ใส่องตง

ใส่องตง

สัญลักษณ์ สำหรับทำ
 วัสดุประเภท
 แผ่นพื้นคอนกรีต
 2.00 ม. x 0.35 ม.
 วัสดุเสริมเหล็ก
 ระยะตามแปลน x 0.35 ม.

องค์การบริหารลุ่มน้ำบึงโนนหอม

แบบก่อสร้าง
 สำนักงาน อบต.โนนหอม
 ต.โนนหอม อ.เมืองลกลนคร
 จ.ลกลนคร

สำรวจ / ออกแบบ / เขียนแบบ

วิชัย
 นายวิชัย โคตรบรม
 ผู้ช่วยนายช่างโยธา

ตรวจแบบ

วิมล
 นายวิมล เทพา
 นายช่างโยธาชำนาญงาน

เห็นชอบ

วิมล
 นายวิมล ปาพยอม
 ผู้อำนวยการกองช่าง

วิมล
 นายวิมล ลิขิตธีระศรี
 ปลัด อบต.โนนหอม

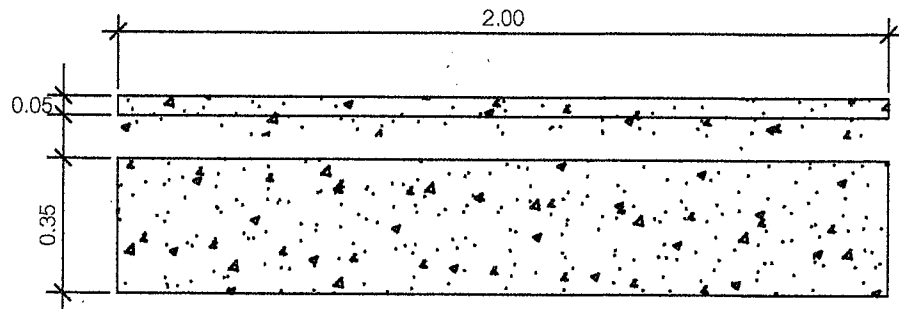
วิมล
 นายทองหลาย พงษ์พิลา
 นายช่าง อบต.โนนหอม

แบบแปลน
 แนวนผังการวางรางระบายน้ำ

แบบเลขที่
 A-01

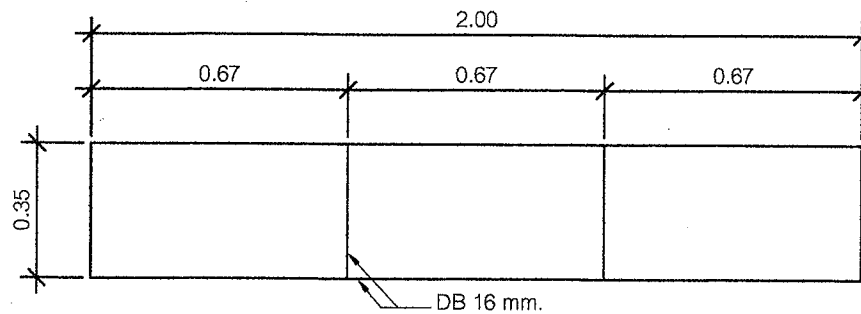
แผ่นที่
 1/2

ขนาดเส้นทางการระบายน้ำ
 SCALE 1:50



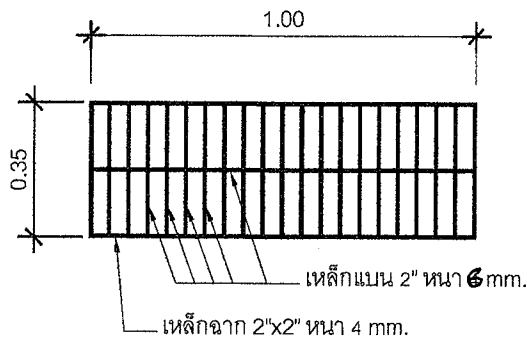
แผ่นพื้นสำเร็จรูป

SCALE 1:20



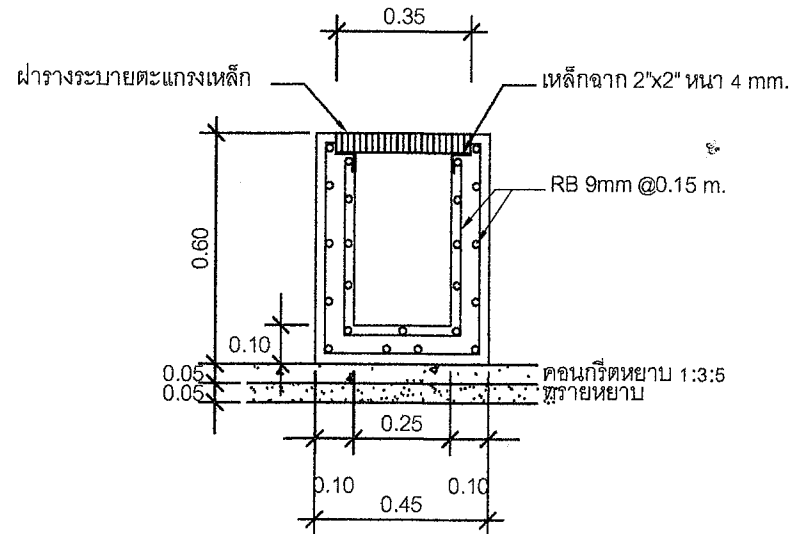
โครงเหล็กรองรับแผ่นพื้นสำเร็จรูป

SCALE 1:20



ฝาทะแกรงเหล็ก

SCALE 1:20



ร่างระบายน้ำคอนกรีต

SCALE 1:20

องค์การบริหารส่วนตำบลโนนพิก

แบบก่อสร้าง

ตำแหน่งงาน อบต.โนนพิก

ต.โนนพิก อ.เมืองลพบุรี

จ.ลพบุรี

สำรวจ / ออกแบบ / เขียนแบบ

วิชัย
นายวิชัย โคตรบรม
ผู้ช่วยนายช่างโยธา

ตรวจแบบ

วิชัย

นายวิชัย เทพ
นายช่างโยธาชำนาญงาน

เห็นชอบ

วิชัย
นายวิชัย ปาพรม
ผู้อำนวยการกองช่าง

วิชัย
นายวิชัย สิทธิชนะศรี
ปลัด อบต.โนนพิก

วิชัย
นายทองหลาย พรมพิลา
นายก อบต.โนนพิก

แบบแสดง

แบบขยายรายละเอียด

แบบเลขที่

S-01

แผ่นที่

2/2