

๑. ตารางแสดงวงเงินงบประมาณที่ได้รับจัดสรรและราคากลางในการจ้างก่อสร้าง

๑. ชื่อโครงการ โครงการก่อสร้างรางระบายน้ำคอนกรีตเสริมเหล็กรูปตัวยู หมู่ที่ ๒ บ้านโนนหอม ตำบลโนนหอม อำเภอเมืองสกลนคร จังหวัดสกลนคร

๒. ลักษณะงานโดยสังเขป ปริมาณงาน รางระบายน้ำคอนกรีตเสริมเหล็กรูปตัวยู หมู่ที่ ๒ ขนาดกว้าง ๐.๖๐ เมตร ลึกไม่น้อยกว่า ๐.๖๕ เมตร ยาว ๑๒๐ เมตร พร้อมฝาปิดคอนกรีตเสริมเหล็ก ขนาดกว้าง ๐.๕๐ เมตร ยาว ๐.๕๐ เมตร หนา ๐.๑๕ เมตร ปิดยาวตลอดแนวรางระบายน้ำ พร้อมวางท่อ คสล.มอก. ชั้น ๓ ขนาด ๐.๔๐ x ๑๐๐ เมตร ๕.๐๐ ท่อน ก่อสร้างตามรูปแบบรายการละเอียดที่องค์การบริหารส่วนตำบลโนนหอมกำหนด

๓. วงเงินงบประมาณที่ได้รับจัดสรร จำนวน ๒๒๕,๐๐๐.๐๐ บาท (สองแสนสองหมื่นห้าพันบาทถ้วน)

๔. ราคากลางคำนวณ ณ วันที่ ๒๒ กุมภาพันธ์ ๒๕๖๖
เป็นเงิน ๒๑๐,๖๕๙.๐๐ บาท (สองแสนหนึ่งหมื่นหกร้อยห้าสิบบาทถ้วน)

๕. บัญชีประมาณราคากลาง

๕.๑ ประมาณการค่าก่อสร้าง

๕.๒ สรุปผลการประมาณราคาค่าก่อสร้าง

๕.๓ ตารางราคาสินค้าเฉลี่ยวัสดุก่อสร้าง พาณิซย์จังหวัดสกลนคร เดือน มกราคม ๒๕๖๖

๖. รายชื่อคณะกรรมการกำหนดราคากลาง

๖.๑ นายวิวัฒน์ ปาพรม	ตำแหน่ง ผู้อำนวยการกองช่าง	ประธานกรรมการ
๖.๒ นางสาวสิตา จันทราศรี	ตำแหน่ง นิติกรชำนาญการ	กรรมการ
๖.๓ นางสาววราพร โปรงจันทิก	ตำแหน่ง เจ้าพนักงานธุรการชำนาญงาน	กรรมการและเลขานุการ

สรุปผลการประมาณราคาค่าก่อสร้าง

ราชการ กองช่างองค์การบริหารส่วนตำบลโนนหอม.....

ประเภท...งานทาง.....

สถานที่.....บ้านโนนหอม หมู่ที่ 2 ตำบลโนนหอม อำเภอเมืองสกลนคร จังหวัดสกลนคร.....

หน่วยงานออกแบบแปลนและรายการ.....

แบบเลขที่.....

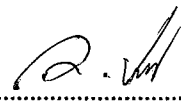
ประมาณราคาตามแบบ.....

ประมาณราคา เมื่อวันที่...22...เดือน.....กุมภาพันธ์.....พ.ศ.....2566.....

ลำดับที่	รายการ	ค่าวัสดุและค่าแรงงาน	FACTOR (F)	รวมค่าก่อสร้าง	หมายเหตุ
		จำนวนเงิน/บาท		จำนวนเงิน/บาท	
1	ค่าวัสดุ + ค่าแรงงาน	152,408.59	1.3822	210,659.16	Factor(F)งานทาง
2	ป้ายเหล็กโครงการ 1 ป้าย				-เงินล่วงหน้าจ่าย 0%
					-ดอกเบี้ยเงินกู้ 6% ต่อปี
					-เงินประกันผลงานหัก 0%
สรุป	รวมราคาค่าก่อสร้างเป็นเงินทั้งสิ้น			210,659.16	-ค่าภาษีมูลค่าเพิ่ม 7 %
	คิดเป็นเงินประมาณ			210,659.00	
	ตัวอักษร(-สองแสนหนึ่งหมื่นหกร้อยห้าสิบบาทถ้วน-)				

ขนาดหรือเนื้อที่อาคาร.....

เฉลี่ยราคาประมาณ.....

ลงชื่อ.......... ประธานกรรมการ

(นายวิวัฒน์ ปาพรม)

ผู้อำนวยการกองช่าง

ลงชื่อ.......... กรรมการ

(นางสาวลิตา จันทราศรี)

นิติกร

ลงชื่อ.......... เห็นชอบ

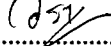
(นางสาวณี นิลทะราช)

รองปลัด อบต.โนนหอม

ลงชื่อ.......... เห็นชอบ

(นายวันชัย สิทธิณะศรี)

ปลัดองค์การบริหารส่วนตำบลโนนหอม

ลงชื่อ.......... กรรมการ

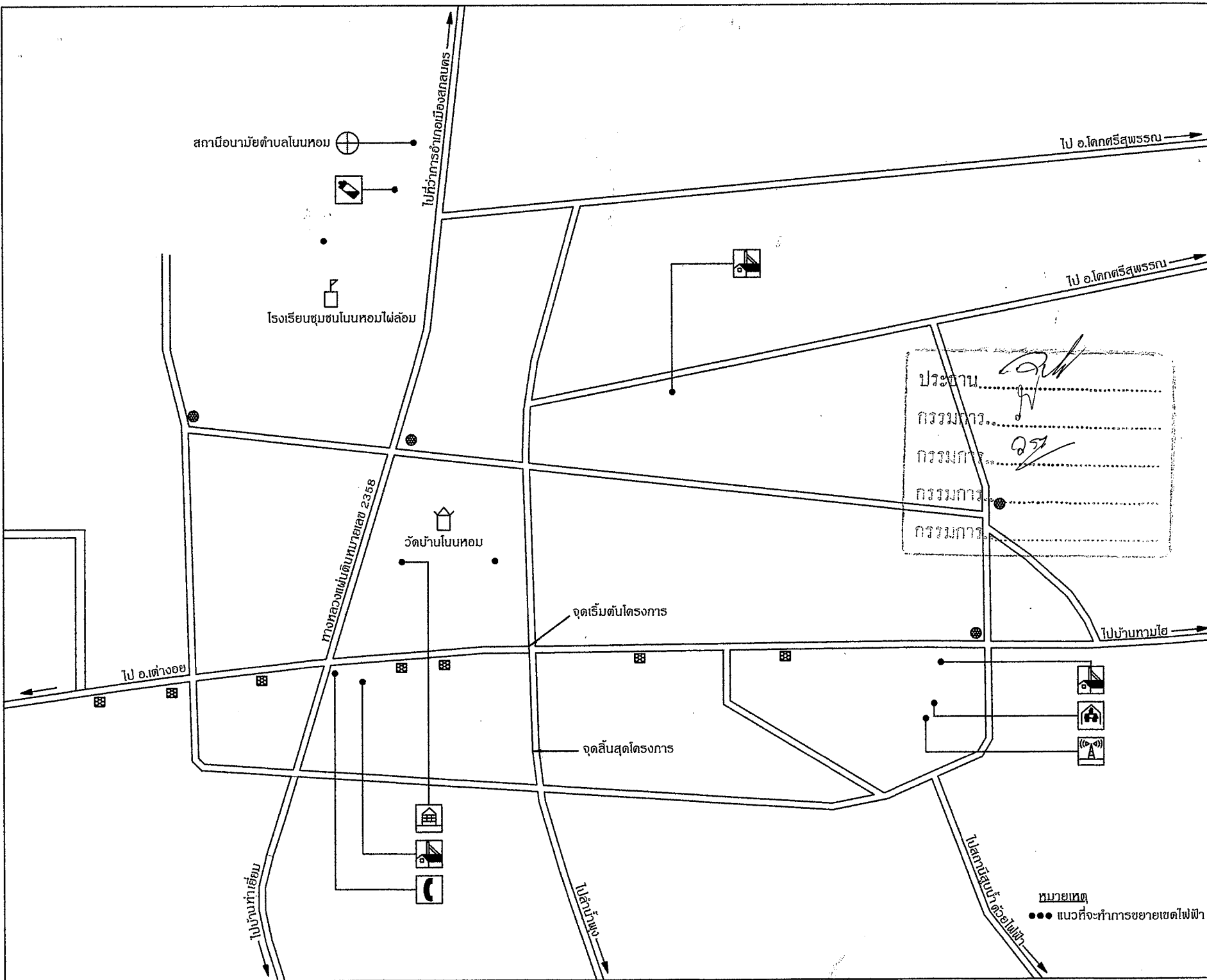
(นางสาววราพร โปรงจันทิก)

เจ้าพนักงานธุรการ

ลงชื่อ.......... อนุมัติ

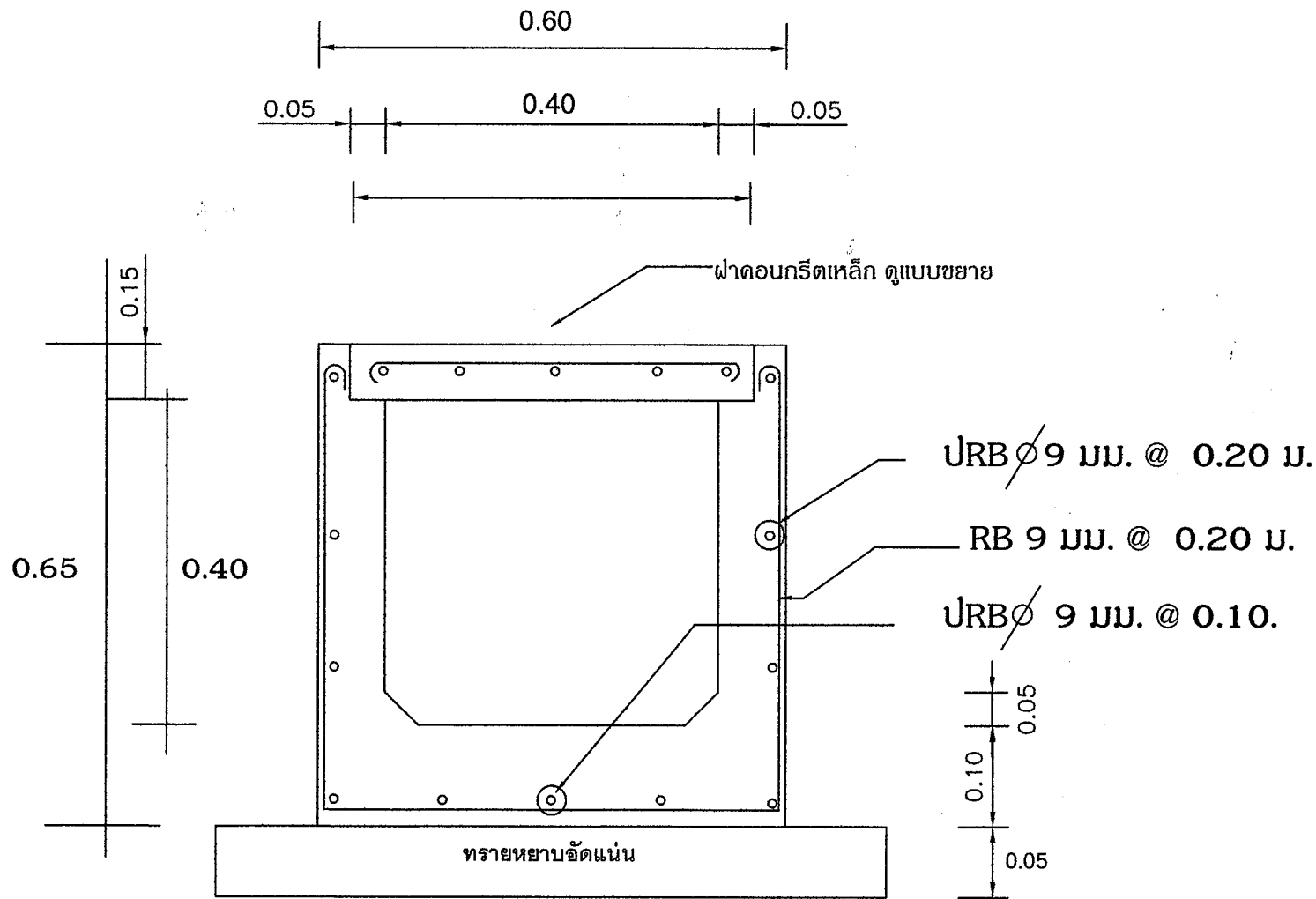
(นายทองหลาย พรหมพิลาต)

นายกองค์การบริหารส่วนตำบลโนนหอม



องค์การบริหารส่วนตำบลโนนหอม

แบบก่อสร้าง	
รายละเอียดน้ำ พร้อมฝาปิด	
บ้านโนนหอม หมู่ที่ 2	
สำรวจ / เขียนแบบ	
นายบัญชา โคตรบรม	
ผู้ช่วยช่างโยธา	
ตรวจแบบ	
นายทพพล เทพา	
นายช่างโยธา	
ตรวจแบบ	
นายวิวัฒน์ ป่าพรม	
ผู้อำนวยการกองช่าง	
นางสาธิตี พิภพราช	
รองปลัด อบต.โนนหอม	
เห็นชอบ	
นายวันชัย สิกธิษณะตรี	
ปลัด อบต.โนนหอม	
อนุมัติ	
นายทองหลาย พิรัมย์พิลาต	
นายก อบต.โนนหอม	
แบบแสดง	
รายละเอียดโครงการ	
แบบเลขที่	แผ่นที่



แสดงรูปตัดวางระบายน้ำพร้อมฝาปิด

ประธาน *[Signature]*

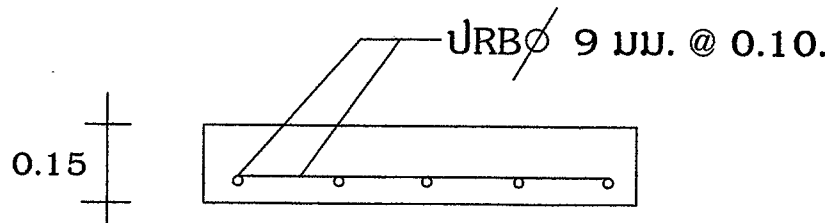
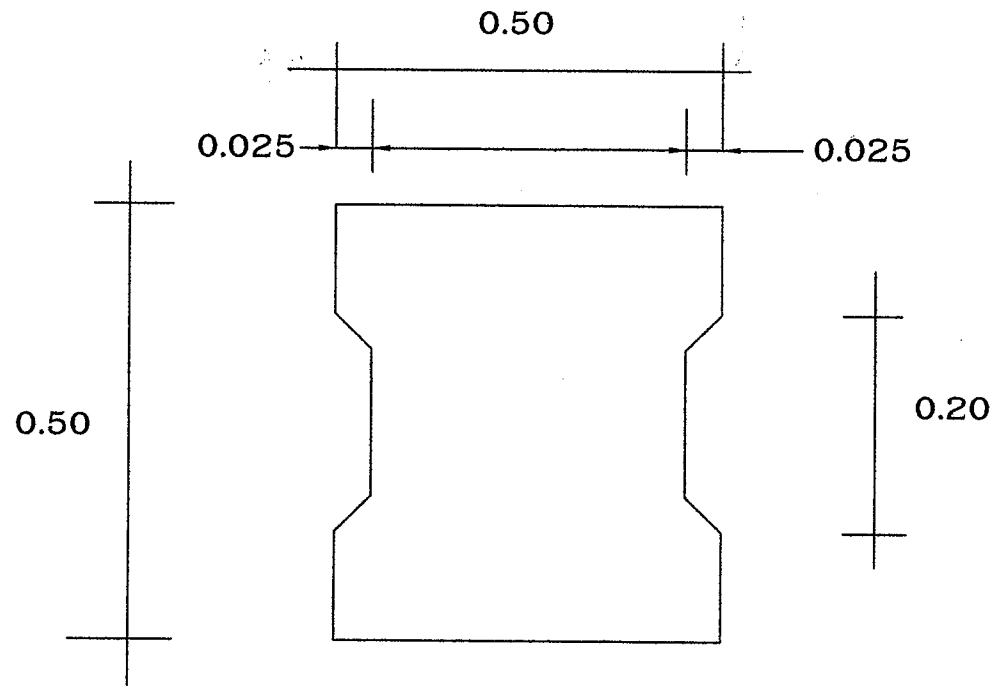
กรรมการ *[Signature]*

กรรมการ *[Signature]*

กรรมการ

กรรมการ

องค์การส่วนงาน (ในท้องถิ่น)	
แบบก่อสร้าง	
วางระบายน้ำ พร้อมฝาปิด	
บ้านโนนหอม หมู่ที่ 2	
สำรวจ / เขียนแบบ	
นายรัฐวิฑูร์ โคตรบรม	
ผู้ช่วยช่างโยธา	
ตรวจแบบ	
นายทศพล เทพา	
นายช่างโยธา	
ตรวจแบบ <i>[Signature]</i>	
นายวิวัฒน์ ป่าพรม	
ผู้อำนวยการกองช่าง <i>[Signature]</i>	
นางสาธินี นิลทะราช	
รองปลัด อบต.โนนหอม	
เห็นชอบ <i>[Signature]</i>	
นายวันชัย สิทธิประเสริฐ	
ปลัด อบต.โนนหอม	
อนุมัติ <i>[Signature]</i>	
นายกองหลาย ประมพิลาต	
นายก อบต.โนนหอม	
แบบแสดง	
รายละเอียดโครงการ	
แบบเลขที่	แบบที่



แบบขยาย

ประธาน *[Signature]*
 กรรมการ *[Signature]*
 กรรมการ *[Signature]*
 กรรมการ
 กรรมการ

องค์การ ส่วน โยธา	
แบบก่อสร้าง	
รายงานน้ำฝน	
บ้านโบราณ หมู่ที่ ๖	
สำรวจ / เขียนแบบ	
นายนิธิต อดิธรรม	
ผู้ช่วยช่างโยธา	
ตรวจแบบ	
นายทศพล เทพา	
นายช่างโยธา	
ตรวจแบบ	
<i>[Signature]</i>	
นายวิวัฒน์ ปาพรหม	
ผู้อำนวยการกองช่าง	
<i>[Signature]</i>	
นางสาวนิ นิละราช	
รองปลัด อบต.โบราณ	
เห็นชอบ	
<i>[Signature]</i>	
นายวันชัย สิทธิประทีป	
ปลัด อบต.โบราณ	
อนุมัติ	
<i>[Signature]</i>	
นายทองหล่อ พรหมผลาด	
นายก อบต.โบราณ	
แบบแสดง	
รายละเอียดโครงการ	
แบบเลขที่	<i>[Signature]</i>