

ตารางแสดงวงเงินงบประมาณที่ได้รับจัดสรรและราคากลางในการจ้างก่อสร้าง

๑. ชื่อโครงการ โครงการก่อสร้างรางระบายน้ำคอนกรีตเสริมเหล็กรูปตัวยู บ้านโนนหอม หมู่ที่ ๒ ตำบลโนนหอม อำเภอเมืองสกลนคร จังหวัดสกลนคร

๒. ลักษณะงานโดยสังเขป ปริมาณงาน รางระบายน้ำคอนกรีตเสริมเหล็กรูปตัวยู ขนาดกว้าง ๐.๖๐ เมตร ลึกไม่น้อยกว่า ๐.๖๕ เมตร ยาว ๒๑๐.๐๐ เมตร พร้อมฝาปิดคอนกรีตเสริมเหล็ก ขนาด ๐.๕๐ x ๐.๕๐ เมตร หนา ๐.๑๕ เมตร ปิดยาวตลอดแนวรางระบายน้ำ ก่อสร้างตามรูปแบบรายการละเอียดที่องค์การบริหารส่วนตำบลโนนหอมกำหนด

๓. วงเงินงบประมาณที่ได้รับจัดสรร จำนวน ๓๒๓,๐๐๐.๐๐ บาท (สามแสนสองหมื่นสามพันบาทถ้วน)

๔. ราคากลางคำนวณ ณ วันที่ ๙ พฤษภาคม ๒๕๖๕

เป็นเงิน ๓๖๙,๕๔๗.๐๐ บาท (สามแสนหกหมื่นเก้าพันห้าร้อยสี่สิบเจ็ดบาทถ้วน)

๕. บัญชีประมาณราคากลาง

๕.๑ ประมาณการค่าก่อสร้าง

๕.๒ สรุปผลการประมาณราคากลางก่อสร้าง

๕.๓ ตารางราคาสินค้าเฉลี่ยวัสดุก่อสร้าง พาณิชนัยจังหวัดสกลนคร เดือน มีนาคม ๒๕๖๕

๖. รายชื่อคณะกรรมการกำหนดราคากลาง

๖.๑ นายทศพล เทพา

ตำแหน่ง นายช่างโยธาชำนาญงาน

ประธานกรรมการ

๖.๒ นางสาวราพร โปรงจันทิก

ตำแหน่ง เจ้าพนักงานธุรการชำนาญงาน

กรรมการ

๖.๓ นางสาววีชี หล่อสนิว

ตำแหน่ง เจ้าพนักงานธุรการปฏิบัติงาน

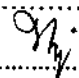
กรรมการและเลขานุการ

สรุปผลการประมาณราคาก่อสร้าง

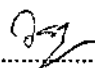
ส่วนราชการ กองช่างองค์การบริหารส่วนตำบลโนนหอม.....
 ประเภท...งานทาง.....
 สถานที่.....บ้านโนนหอม หมู่ที่ 2 ตำบลโนนหอม อำเภอเมืองสกลนคร จังหวัดสกลนคร.....
 หน่วยงานออกแบบแปลนและรายการ.....
 แบบเลขที่.....
 ประมาณราคาตามแบบ.....
 ประมาณราคา เมื่อวันที่...9...เดือน.....พฤษภาคม.....พ.ศ.....2565.....

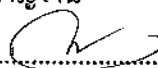
ลำดับที่	รายการ	ค่าวัสดุและค่าแรงงาน	FACTOR (F)	รวมค่าก่อสร้าง	หมายเหตุ
		จำนวนเงิน/บาท		จำนวนเงิน/บาท	
1	ค่าวัสดุ + ค่าแรงงาน	267,884.95	1.3795	369,547.29	Factor(F)งานทาง
2	ป้ายเหล็กโครงการ 1 ป้าย				-เงินล่วงหน้าจ่าย 0%
					-ดอกเบี้ยเงินกู้ 5% ต่อปี
					-เงินประกันผลงานหัก 0%
สรุป	รวมราคาก่อสร้างเป็นเงินทั้งสิ้น			369,547.29	-ค่าภาษีมูลค่าเพิ่ม 7 %
	คิดเป็นเงินประมาณ			369,547.00	
	ตัวอักษร(-สามแสนหกหมื่นเก้าพันห้าร้อยสี่สิบเจ็ดบาทถ้วน-)				

ขนาดหรือเนื้อที่อาคาร.....
 เฉลี่ยราคาประมาณ.....

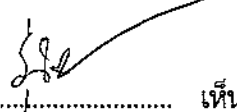
ลงชื่อ.....  ประธานกรรมการ
 (นายทศพล เทพา)

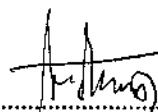
นายช่างโยธาชำนาญงาน

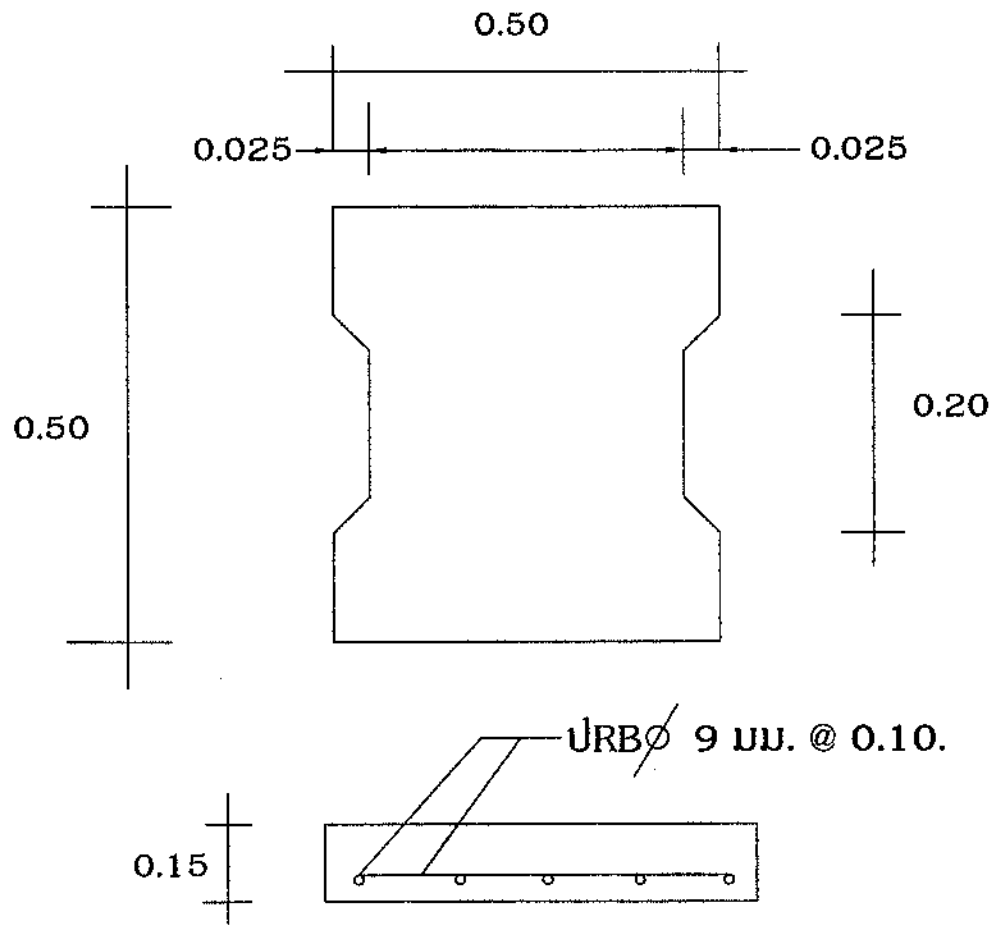
ลงชื่อ.....  กรรมการ
 (นางสาวราพร โปร่งจันทิก)
 เจ้าพนักงานธุรการชำนาญการ

ลงชื่อ.....  กรรมการ/เลขานุการ
 (นางสาววัชรีย์ หล่อนสิ่ว)
 เจ้าพนักงานธุรการปฏิบัติงาน

ความเห็น.....ความเห็น.....

ลงชื่อ.....  เห็นชอบ
 (นางรุ่งรชนี วิสามารถ)
 ปลัดองค์การบริหารส่วนตำบล

ลงชื่อ.....  อนุมัติ
 (นายทองหลาย พรหมพิลาต)
 นายกองค์การบริหารส่วนตำบลโนนหอม



แบบขยาย

องค์
ส่วน
ในทอม

แบบก่อสร้าง

ร่างระบายนํ้า พร้อมฝาปิด
บ้านโนนทอม หมู่ที่ 2

สำรวจ / เขียนแบบ

วิชัย

นายวิฑูรธ ไชตธรรม

ผู้ช่วยช่างโยธา

ตรวจแบบ

ท.

นายกตพล เกฬา

นายช่างโยธา

ตรวจแบบ

วิชัย

นายวิวัฒน์ ปาพรม

ผู้อำนวยการกองช่าง

วิชัย

นายวิสิทธิ์ สุรินทร์

รองปลัด อบต.โนนทอม

เห็นชอบ

วิชัย

นางรุ่งรัชต์ วิสาภารก

ปลัด อบต.โนนทอม

อนุมัติ

วิชัย

นายกทองหลาย พรหมพิลาต

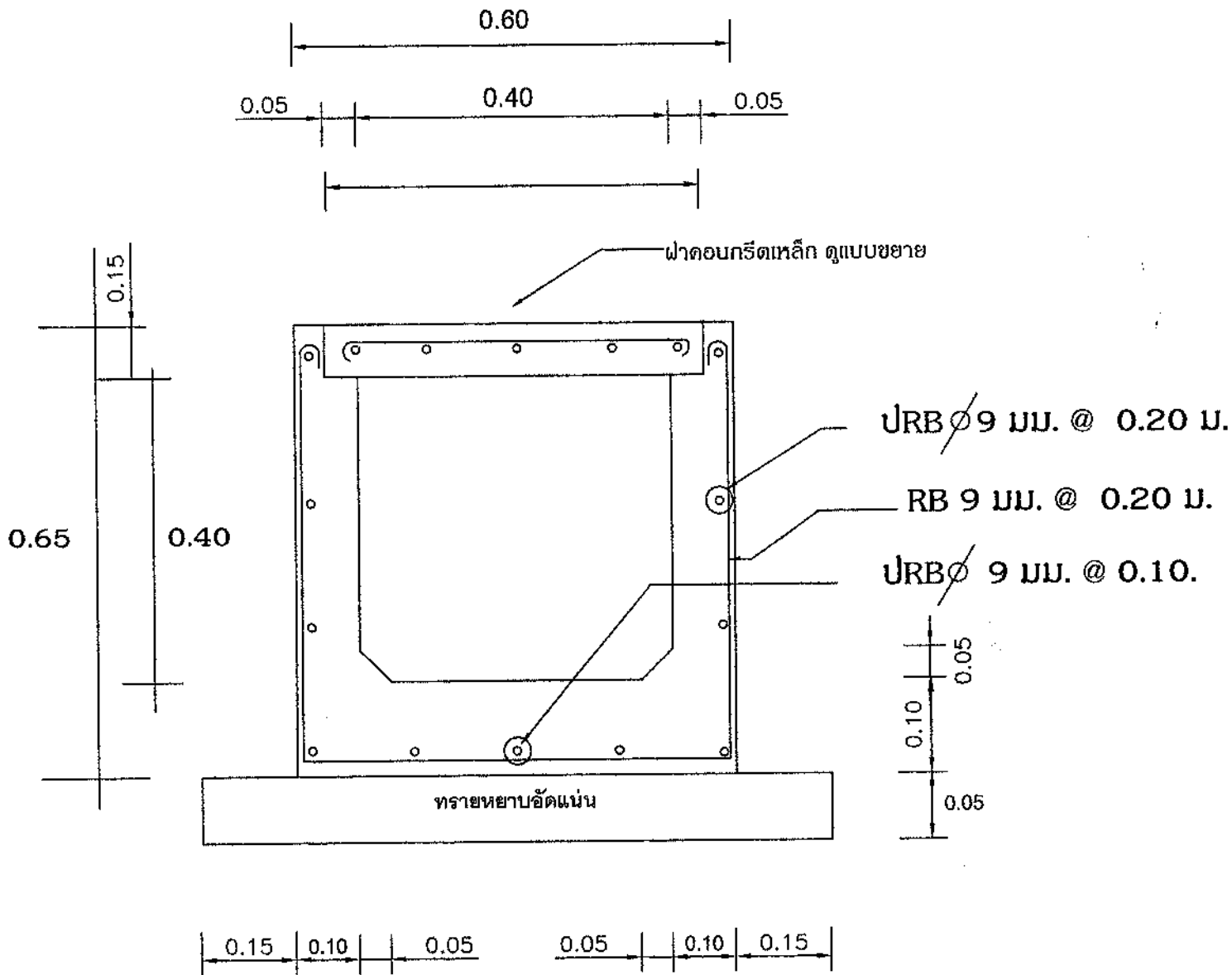
นายก อบต.โนนทอม

แบบนตคตง

รายละเอียดโครงการ

แบบเลขที่

หน้า



แสดงรูปตัดรางระบายน้ำพร้อมฝาปิด

องค์ประกอบ ส่วนประกอบ โน้ต	
แบบก่อสร้าง	
รายละเอียด พร้อมฝาปิด	
บ้านโน้ต หมู่ที่ 2	
สำรวจ / เขียนแบบ	
<i>[Signature]</i>	
นายวิฑูร โคตรบรม	
ผู้ช่วยช่างโยธา	
ตรวจแบบ	
<i>[Signature]</i>	
นายกตพล ทาภา	
นายช่างโยธา	
ตรวจแบบ	
<i>[Signature]</i>	
นายวิวัฒน์ ป้าพรหม	
ผู้อำนวยการกองช่าง	
<i>[Signature]</i>	
นายพิสิษฐ์ สุรินทร์	
รองปลัด อบต.โน้ต	
เห็นชอบ	
<i>[Signature]</i>	
นางรุ่งรพี วิสาบารก	
ปลัด อบต.โน้ต	
อนุมัติ	
<i>[Signature]</i>	
นายกองทลาย พิรมพิลาต	
นายก อบต.โน้ต	
แบบแสดง	
รายละเอียดโครงการ	
แบบเลขที่	<i>[Signature]</i>

