

ตารางแสดงวงเงินงบประมาณที่ได้รับจัดสรรและราคากลางในการจ้างก่อสร้าง

๑. ชื่อโครงการ โครงการก่อสร้างห้องน้ำสำหรับผู้มาติดต่อราชการ และคนพิการ ตำบลโนนหอม
อำเภอเมืองสกลนคร จังหวัดสกลนคร
๒. ลักษณะงานโดยสังเขป ห้องน้ำสำหรับผู้มาติดต่อราชการและคนพิการ ภายในอาคารเก็บวัสดุอุปกรณ์
ของสำนักงานองค์การบริหารส่วนตำบลโนนหอม ประกอบด้วยห้องน้ำชาย จำนวน ๓ ห้อง
(ใช้พื้นที่ ๑๕.๐๐ ตารางเมตร) ห้องน้ำหญิง จำนวน ๓ ห้อง (ใช้พื้นที่ ๑๕.๐๐ ตารางเมตร)
ก่อสร้างตามรูปแบบรายการละเอียดที่องค์การบริหารส่วนตำบลโนนหอมกำหนด
๓. วงเงินงบประมาณที่ได้รับจัดสรร จำนวน ๒๐๐,๐๐๐.๐๐ บาท (สองแสนบาทถ้วน)
๔. ราคากลางคำนวณ ณ วันที่ ๗ มีนาคม ๒๕๖๕
เป็นเงิน ๒๐๒,๐๕๓.๐๐ บาท (สองแสนสองพันห้าสิบบสามบาทถ้วน)
๕. บัญชีประมาณราคากลาง
 - ๕.๑ ประมาณการค่าก่อสร้าง
 - ๕.๒ สรุปผลการประมาณราคาค่าก่อสร้าง
 - ๕.๓ ตารางราคาสินค้าเฉลี่ยวัสดุก่อสร้าง พาณิชยจังหวัดสกลนคร เดือน มกราคม ๒๕๖๕
๖. รายชื่อคณะกรรมการกำหนดราคากลาง

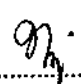
๖.๑ นายทศพล เทพา	ตำแหน่ง นายช่างโยธาชำนาญงาน	ประธานกรรมการ
๖.๒ นางสาวกรแก้ว คิมยะราช	ตำแหน่ง นักวิชาการตรวจสอบภายในชำนาญการ	กรรมการ
๖.๓ นางสาววัชรี หล่ออนสี	ตำแหน่ง เจ้าพนักงานธุรการปฏิบัติงาน	กรรมการและเลขานุการ

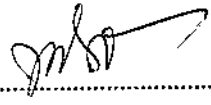
สรุปผลการประมาณราคาก่อสร้าง

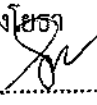
ส่วนราชการ กองช่างองค์การบริหารส่วนตำบลโนนหอม.....
 ประเภท...งานอาคาร.....
 สถานที่.....บ้านไผ่ล้อม หมู่ที่ 3 ตำบลโนนหอม อำเภอเมืองสกลนคร จังหวัดสกลนคร.....
 หน่วยงานออกแบบแปลนและรายการ.....
 แบบเลขที่.....
 ประมาณราคาตามแบบ.....
 ประมาณราคา เมื่อวันที่...7...เดือน.....มีนาคม.....พ.ศ.....2565.....

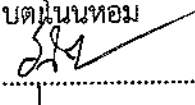
ลำดับที่	รายการ	ค่าวัสดุและค่าแรงงาน	FACTOR (F)	รวมค่าก่อสร้าง	หมายเหตุ
		จำนวนเงิน/บาท		จำนวนเงิน/บาท	
1	ค่าวัสดุ + ค่าแรงงาน	154,759.00	1.3056	202,053.35	Factor(F)งานอาคาร
					-เงินล่วงหน้าจ่าย 0%
					-ดอกเบี้ยเงินกู้ 5% ต่อปี
					-เงินประกันผลงานหัก 0%
สรุป	รวมราคาก่อสร้างเป็นเงินทั้งสิ้น			202,053.35	-ค่าภาษีมูลค่าเพิ่ม 7 %
	คิดเป็นเงินประมาณ			202,053.00	
	ตัวอักษร(-สองแสนสองพันห้าสิบสามบาทถ้วน-)				


ขนาดหรือเนื้อที่อาคาร.....
 เฉลี่ยราคาประมาณ.....

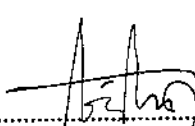
ลงชื่อ.......... ประธานกรรมการ
 (นายทศพล เทพา)
 นายช่างโยธา

ลงชื่อ.......... เห็นชอบ
 (นายพิสิษฐ์ สุรินทร์)
 รองปลัด อบต.โนนหอม

ลงชื่อ.......... กรรมการ
 (นางสาวกรแก้ว คัมยะราช)
 นักวิชาการตรวจสอบภายใน

ลงชื่อ.......... เห็นชอบ
 (นางรุ่งรชนี วิสามารต)
 ปลัดองค์การบริหารส่วนตำบลโนนหอม

ลงชื่อ.......... กรรมการ/เลขานุการ
 (นางสาววัชรีย์ หล่อนสีว)
 เจ้าพนักงานธุรการ

ลงชื่อ.......... อนุมัติ
 (นายทองหลาย พรหมพิลาต)
 นายองค์การบริหารส่วนตำบลโนนหอม

ประมาณการราคาก่อสร้าง...โครงการก่อสร้างห้องนํ้าองค์การบริหารส่วนตำบลโนนหอม

สถานที่ก่อสร้าง... บ้านไผ่ล้อม หมู่ที่ 3 ต.โนนหอม อําเภอเมืองสกลนคร จังหวัดสกลนคร..... แบบเลขที่..... รายการที่.....

ฝ่ายประมาณราคา...กองช่างองค์การบริหารส่วนตำบลโนนหอม..... ประมาณการเมื่อวันที่...7...เดือน...มีนาคม... พ.ศ. 2565

ประมาณการโดย....คณะกรรมการกำหนดราคากลาง....

ลำดับที่	รายการ	จำนวน	หน่วย	ค่าวัสดุ		ค่าแรง		รวม	หมายเหตุ
				ราคาหน่วยละ	จำนวนเงิน	ราคาหน่วยละ	จำนวนเงิน		
1	งานดินขุด	8.00	ลบ.ม.			125.00	1,000.00	1,000.00	
2	งานวางท่อ กสล. ขนาด 0.80X0.50 เมตร	16.00	ท่อน	300.00	4,800.00	80.00	1,280.00	6,080.00	
3	ฝาปิดท่อ กสล. 0.80 เมตร	4.00	ฝา	250.00	1,000.00	50.00	200.00	1,200.00	
4	งานก่อผนัง	54.00	ตร.ม.			80.00	4,320.00	4,320.00	
	คอนกรีตบล็อก หนา 7 ซม.	730.00	ก้อน	8.00	5,840.00			5,840.00	
	ปูนซีเมนต์	8.00	ถุง	130.00	1,040.00		-	1,040.00	
	ทราย	2.00	ลบ.ม.	550.00	1,100.00		-	1,100.00	
5	งานฉาบผนัง หนา 1.5 ซม (2ด้าน)	108.00	ตร.ม.			80.00	8,640.00	8,640.00	
	ปูนซีเมนต์	20.00	ถุง	130.00	2,600.00			2,600.00	
	ทรายละเอียด	4.00	ลบ.ม.	650.00	2,600.00			2,600.00	
6	งานเทพื้นปรับระดับ หนา 0.10 เมตร	3.00	ลบ.ม.	2,102.00	6,306.00	306.00	918.00	7,224.00	5
7	งานปูกระเบื้องเคลือบ ขนาด 8x8 นิ้ว	30.00	ตร.ม.	217.00	6,510.00	185.00	5,550.00	12,060.00	/
8	งานผนังปูกระเบื้องเคลือบ 8X10 นิ้ว	77.00	ตร.ม.	240.00	18,480.00	166.00	12,782.00	31,262.00	
9	งานวางท่อ PVC								
	ท่อ PVC ชั้น 13.5 ขนาด 4 นิ้ว	5.00	ท่อน	968.00	4,840.00			4,840.00	
	สามทาง ขนาด 4 นิ้ว	4.00	ตัว	270.00	1,080.00			1,080.00	
	ข้องอ ขนาด 4 นิ้ว	2.00	ตัว	144.00	288.00			288.00	
	รวมค่าวัสดุ				56,484.00		34,690.00	91,174.00	

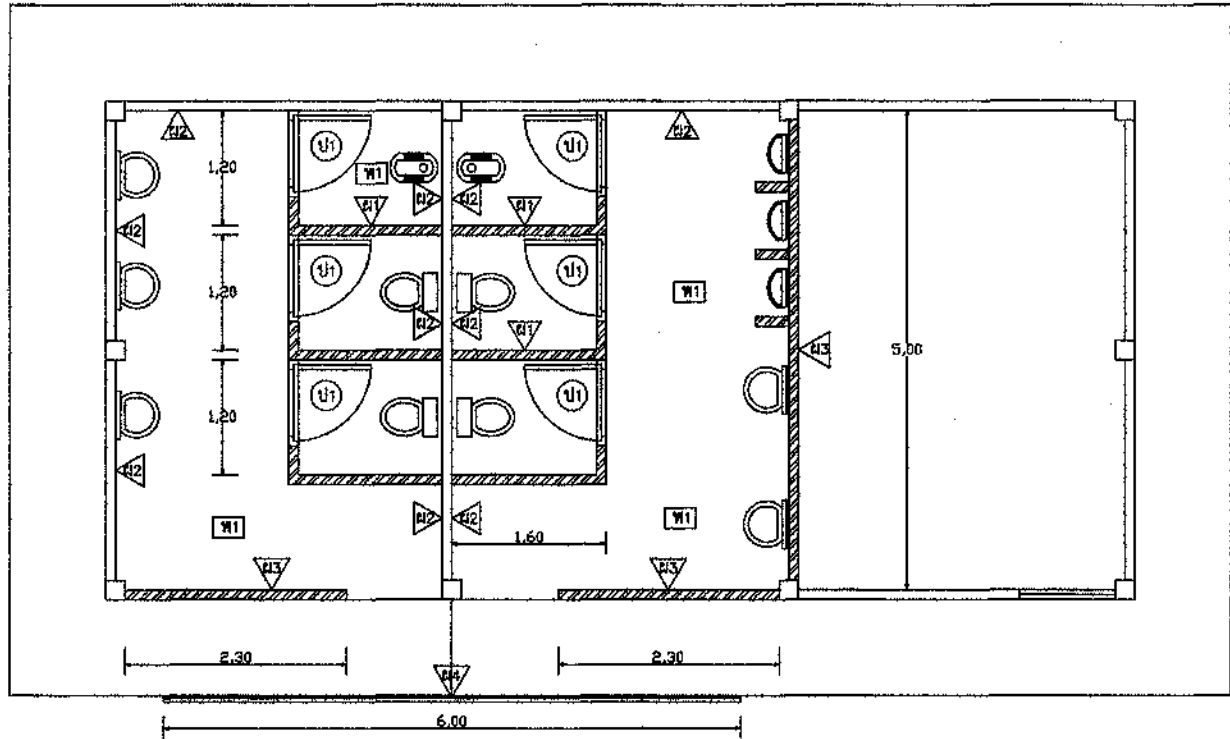
ประมาณการราคาก่อสร้าง...โครงการก่อสร้างห้องน้ำองค์การบริหารส่วนตำบลโนนหอม

สถานที่ก่อสร้าง.... บ้านไผ่ล้อม หมู่ที่ 3 ต.โนนหอม อำเภอเมืองสกลนคร จังหวัดสกลนคร..... แบบเลขที่..... รายการที่.....

ฝ่ายประมาณราคา....กองช่างองค์การบริหารส่วนตำบลโนนหอม..... ประมาณการเมื่อวันที่...7...เดือน...มีนาคม... พ.ศ. 2565

ประมาณการโดย.....คณะกรรมการกำหนดราคากลาง.....

ลำดับที่	รายการ	จำนวน	หน่วย	ค่าวัสดุ		ค่าแรง		รวม	หมายเหตุ
				ราคาหน่วยละ	จำนวนเงิน	ราคาหน่วยละ	จำนวนเงิน		
	ท่อ PVC ชั้น 13.5 ขนาด 2 นิ้ว	8.00	พ่อน	275.00	2,200.00			2,200.00	
	สามทาง ขนาด 2 นิ้ว	5.00	ตัว	46.00	230.00			230.00	
	ข้องอ ขนาด 2 นิ้ว	11.00	ตัว	29.00	319.00			319.00	
	ตระแกรงก้นกลี้น	4.00	ตัว	270.00	1,080.00			1,080.00	
10	ประตู UPVC ขนาด 0.70x2.00 เมตร พร้อมอุปกรณ์	6.00	ชุด	1,345.00	8,070.00	119.00	714.00	8,784.00	
11	โถส้วมแบบนั่งยอง มีฐาน	2.00	ชุด	1,100.00	2,200.00	450.00	900.00	3,100.00	
12	โถส้วมนั่งราบ พร้อมหม้อน้ำ พร้อมอุปกรณ์ครบชุด	4.00	ชุด	4,850.00	19,400.00	450.00	1,800.00	21,200.00	
13	โถปัสสาวะชาย พร้อมก๊อกรน้ำแบบกด พร้อมอุปกรณ์	3.00	ชุด	1,017.00	3,051.00	450.00	1,350.00	4,401.00	
14	อ่างล้างหน้า แบบแขวนผนัง พร้อมอุปกรณ์ครบชุด	5.00	ชุด	1,500.00	7,500.00	450.00	2,250.00	9,750.00	
15	กระจกเงารอบพลาสติก ปรับมุมขึ้นลงได้ 50X34 ซม.	5.00	ชุด	250.00	1,250.00	70.00	350.00	1,600.00	
16	ที่ใส่กระดาษชำระ ผึงผนัง	6.00	ชุด	186.00	1,116.00	100.00	600.00	1,716.00	
17	สายฉีดชำระ พร้อมขอแขวน	6.00	ชุด	250.00	1,500.00	50.00	300.00	1,800.00	
18	เหล็กกวดองกวดวไนซ์ ขนาด 1x2นิ้ว หนา 1.2 มม.	5.00	พ่อน	356.00	1,780.00	80.00	400.00	2,180.00	
19	ไม้ระแนง เฌร์่า ตั้เรีจรูป ขนาด 7.5x300x0.8 ซม.	35.00	แผ่น	50.00	1,750.00	5.00	175.00	1,925.00	
20	งานไฟฟ้า	1.00	งาน	1,500.00	1,500.00	300.00	300.00	1,800.00	
21	งานท่อน้ำดี	1.00	งาน	1,000.00	1,000.00	500.00	500.00	1,500.00	
	รวมค่าวัสดุ				110,430.00		44,329.00	154,759.00	



รายการประกอบแบบ

- พ1. พื้นคอนกรีต เทเสริมปรับระดับ ทนทานเฉลี่ย 0.10 ม. ปูทับด้วยกระเบื้องเคลือบ ขนาด 8x8 นิ้ว ชนิดกันลื่น
- พ1. ผนังกึ่งคอนกรีตบล็อกขนาด 7 ซม. ปูกระเบื้องเคลือบ ขนาด 8x10 นิ้ว จากพื้นสูง 2.00 ม. พื้นกึ่งผนังที่เหลือฉาบขัดมัน
- พ2. ผนังเต็มปูกระเบื้องเคลือบ ขนาด 8x10 นิ้ว จากพื้นสูง 2.00 ม.
- พ3. ผนังกึ่งคอนกรีตบล็อก ขนาด 7 ซม. ด้านในปูกระเบื้องสูง 2.00 ม. ด้านนอกฉาบปูนขัดมัน
- พ4. ผนังโครงเหล็กกล่องขนาด 1x2 นิ้ว ทนทาน 1.2 มม. ปูไม้ระแนงสำเร็จรูป(ซิเมนต์ไฮทีน) ขนาด 7.5x300x0.8 ซม. สูง 2.00 เมตร
- ป1. ประตูห้องน้ำชนิดPVC ขนาด 0.70x2.00 พร้อมอุปกรณ์ครบชุด จำนวน 6 ชุด
- โถล้างแบบนั่งยอง มีฐาน จำนวน 2 ชุด (ระบุขณะก่อสร้าง)
- โถล้างแบบนั่งราบ แบบมีหมอน้ำพร้อมอุปกรณ์ครบชุด จำนวน 4 ชุด (ระบุขณะก่อสร้าง)
- โถปัสสาวะชาย พร้อมอุปกรณ์ จำนวน 3 ชุด
- อ่างล้างหน้า พร้อมอุปกรณ์ครบชุด จำนวน 5 ชุด (ระบุขณะก่อสร้าง)
- กระจกเงา จำนวน 5 ชุด
- ที่ใส่กระดาษชำระ จำนวน 6 ชุด
- สายฉีดชำระ จำนวน 6 ชุด
- งานเดินท่อน้ำดี ใช้ท่อพีวีซีขนาด 3/4 นิ้ว
- งานเดินท่อน้ำเสีย ใช้ท่อพีวีซีขนาด 2 นิ้ว
- งานสุขภัณฑ์ให้ติดตั้งตามหลักวิชาช่างที่ดี และตามมาตรฐานของผลิตภัณฑ์อย่างเคร่งครัด ช่างควบคุมงานสามารถแก้ไขเปลี่ยนแปลงได้ตามความเหมาะสม
- ให้ผู้รับจ้างเสนอตัวอย่างสุขภัณฑ์ทุกชนิดก่อนดำเนินการ งานช่างควบคุมงานเสนอกรรมกรตรวจรับงานจ้างเงินชดเชยก่อน



องค์การบริหารส่วนตำบลโนนหอม
แบบแสดง
แบบห้องน้ำ อาคารห้องเก็บของ
สำรวจ/ออกแบบ/เขียนแบบ
 (นายนิธิกร โคตรบรม) ผู้ช่วยช่างโยธา
ออกแบบ/เขียนแบบ
 (นายทศพล เทพา) นายช่างโยธา
ตรวจแบบ
 (นายวิวัฒน์ ปาพรม) ผู้อำนวยการกองช่าง
เห็นชอบ
 (นางรุ่งรชณี วิสาภารัต) ปลัด อบต.โนนหอม
อนุมัติ
 (นายทองหลาย พรหมพิลาต) นายกองค้การบริหารส่วนตำบลโนนหอม
แบบเลขที่
แผ่นที่ 1/2



องค์การบริหารส่วนตำบล

แบบแสดง

แบบห้องน้ำ อาคารท่องเที่ยว

สำรวจ/ออกแบบ/เขียนแบบ

ศิริ 18
(นายนิษฐา โคน
ผู้ช่วยช่างโยธา)

ออกแบบ/เขียนแบบ

ท.
(นายทศพล วิ
นายช่างโยธา)

ตรวจแบบ

P. S.
(นายวิวัฒน์ ป
ผู้อำนวยการกอง)

เห็นชอบ

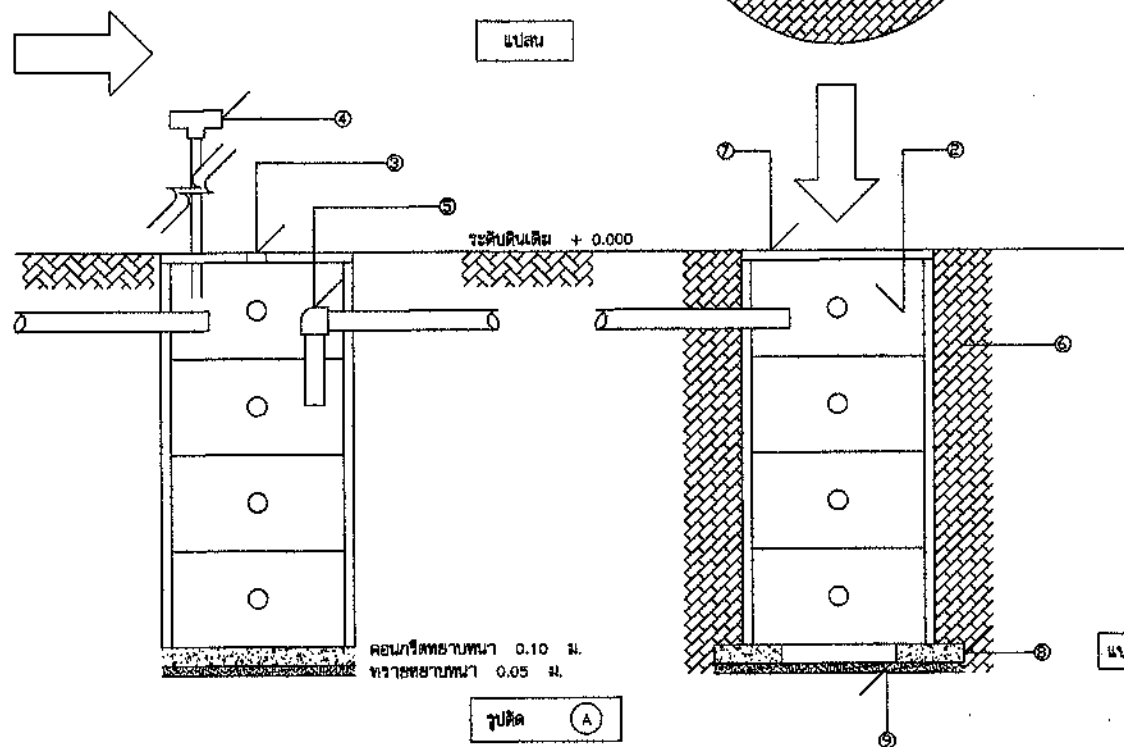
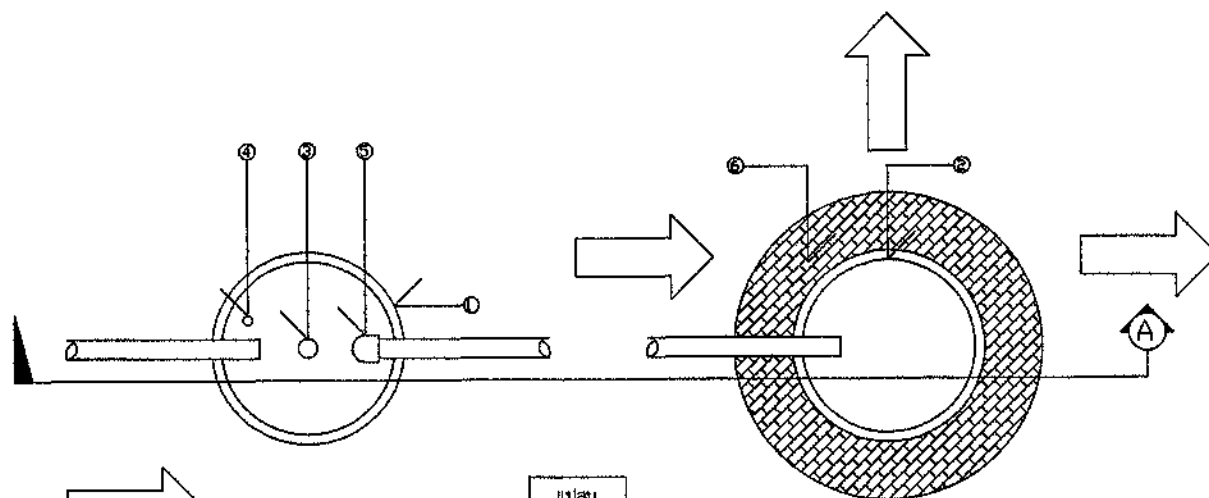
ร.
(นางรุ่งโรจน์ วิ
ปลัด อบต. โน)

อนุมัติ

ท.
(นายทองหล่อ พ
นายกองค์การบริหารส่วนต)

แบบเลขที่

แผ่นที่ 2/2



รายการประกอบแบบบ่อเกรอะ-บ่อซึม.

- ① ถังเกรอะขนาด ϕ 1.00 ม.
- ② ถังซึมขนาด ϕ 1.00 ม.
- ③ ฝาเหล็กของเหล็ก
- ④ ท่อระบายอากาศ P.V.C.
- ⑤ ท่อซีเมนต์ ϕ 4"
- ⑥ อิฐทึบ
- ⑦ ฝาปิดถังขนาด ϕ 1.00 ม.
- ⑧ คอนกรีตหนา 0.10 ม.
- ⑨ ทรายหนา 0.05 ม.

แบบรายละเอียดบ่อเกรอะ-บ่อซึม

รูปตัด (A)